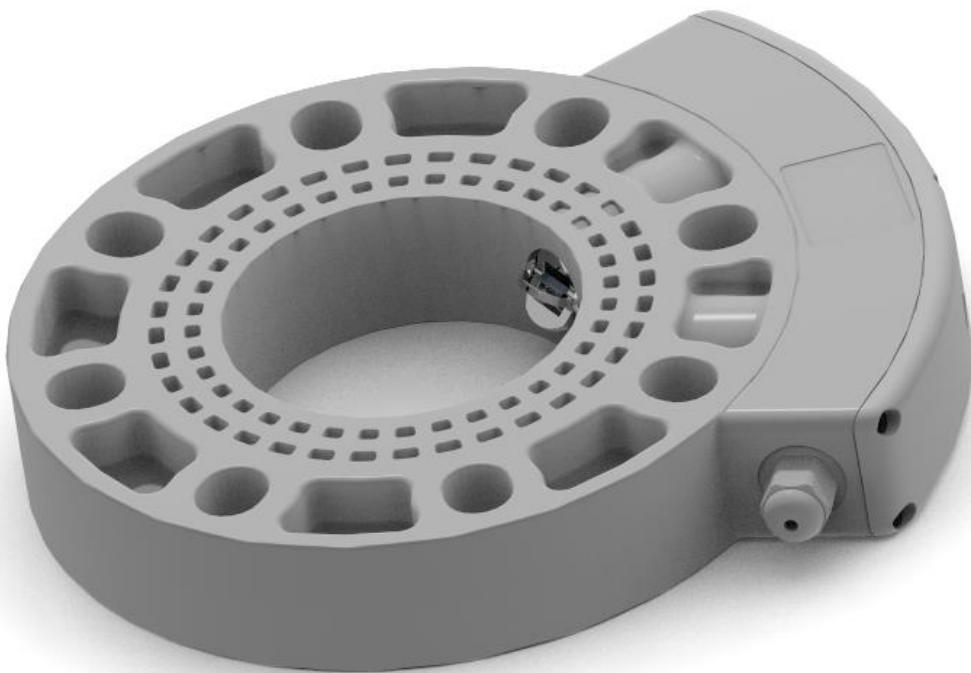




# 产品规格书

消火栓智能监测装置

型号：SF500-N



深圳

文件版本：         V1.0        

文件密级：         外发        

制定日期： 2020年3月07日



## 主要特点

- ◇ 一体化法兰式结构，适用于各种消火栓及管网，通用性强，安装便捷
- ◇ 防护等级 IP68，防水防腐设计，适合地理、露天、井下等多种使用场景
- ◇ 采用径向叶轮式流量传感器，灵敏度高、精度高
- ◇ 用高精度 AD 采集压力信号
- ◇ 微功耗设计，超长续航，可持续工作长达 5-8 年
- ◇ 支持 NB-IoT 无线远传
- ◇ 具有管网过压/欠压/低电量/取水/关水告警功能
- ◇ 支持远程配置设备参数
- ◇ 提供 SDK 开发包，可快速接入第三方应用平台

## 应用领域

- ◇ 消火栓监测
- ◇ 供排水管网、消防管网等水压监测
- ◇ 泵站等水压监测、水流量监测

## 综述

消火栓智能监测装置采用微功耗设计，可适用于野外或不具备市电供电的应用场景，如供排水管网、泵站、消防管网等进行水压、水流量监测；设备采用 NB-IoT 无线通信方式将数据远程传输到后端管理平台，实现消火栓实时监测、告警处理、统计分析等功能。

## 通信参数

序号	参数	数值
1	通信方式	NB-IoT
2	频段	B5 850Mhz 中国电信/B8 900Mhz 中国移动
3	上行速率	15.6Kbps
4	下行速率	25.2Kbps
5	最大输出功率	23±2dBm
6	通信协议	COAP/LWM2M/MQTT

## 性能参数

序号	参数类型	参数	数值
1	压力采集	量程	0~1.6MPa
2		精度	0.5%FS
3		零点温漂	±0.02%FS/°C
4		满度温漂	±0.02%FS/°C
5		稳定性能	±0.5%FS/年
6	流量采集	单次最大值	10 万立方米
7		精度	2 级
8		流速范围	0.1~6m/s

## 电气特性

序号	参数	最小值	典型值	最大值	单位
1	工作电压	3.1	3.6	3.7	V
2	工作电流	-	0.06	2	A
3	休眠电流	-	15	-	μA
4	功耗	-	0.22	-	W
5	发射功率	-	23	-	dBm
6	电池容量	-	38	-	AH

## 运行环境

工作温度： -40 ~ 85°C

## 一般特性

壳体材质：尼龙+玻纤

探头材质：不锈钢

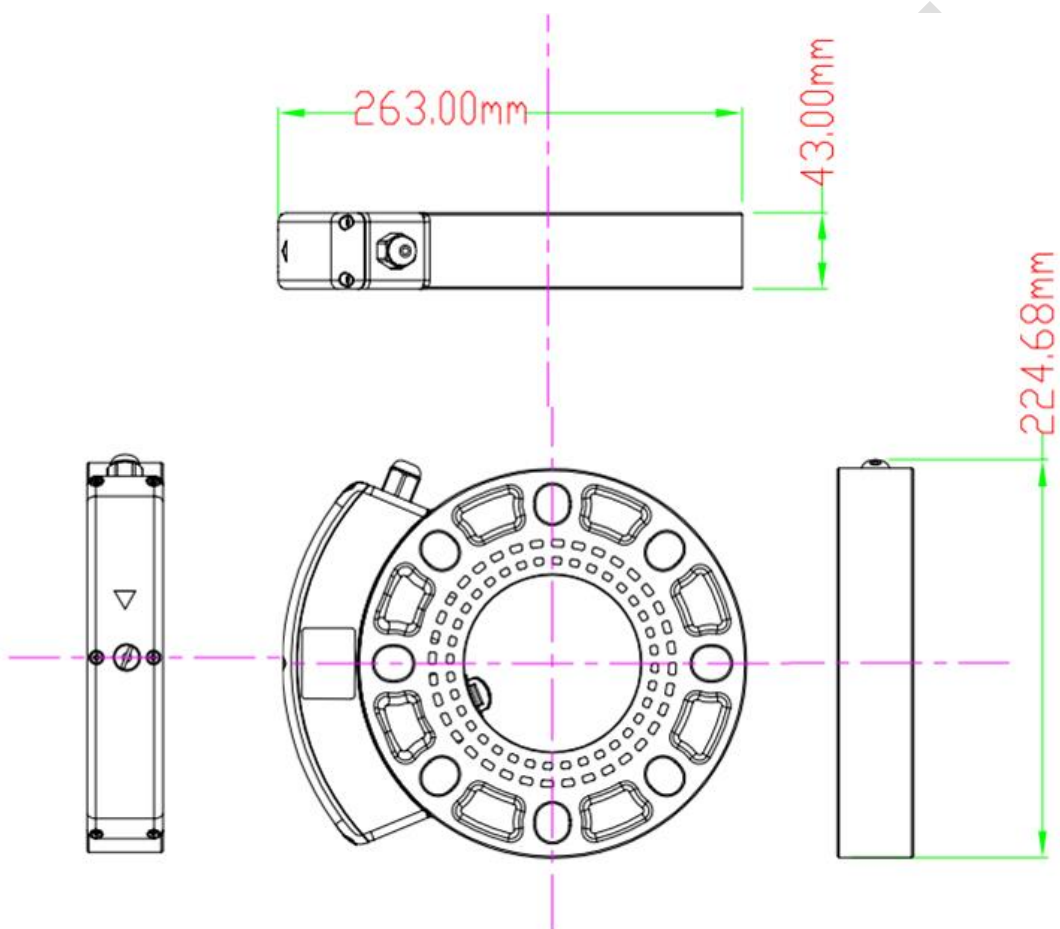
壳体尺寸：263×224.68×43mm

安装方式：法兰式

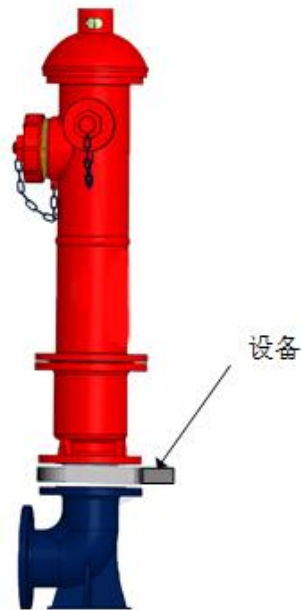
壳体防护：IP68

法兰盘规格：DN100

## 尺寸标注



## 安装示意图



## 联系我们

公司：深圳市恒星物联科技有限公司

地址：深圳市宝安区西乡街道航城大道华丰机器人产业园 E 栋 6 楼

网址：<http://www.starwsn.com/>

邮箱：[xuanfh@starwsn.com](mailto:xuanfh@starwsn.com)

电话：400-0127-327